

Запасные части для косилки KPP2,4M

Архангельск (8182)63-90-72
Астана (7172)727-132
Астрахань (8512)99-46-04
Барнаул (3852)73-04-60
Белгород (4722)40-23-64
Брянск (4832)59-03-52
Владивосток (423)249-28-31
Волгоград (844)278-03-48
Вологда (8172)26-41-59
Воронеж (473)204-51-73
Екатеринбург (343)384-55-89

Иваново (4932)77-34-06
Ижевск (3412)26-03-58
Иркутск (395)279-98-46
Казань (843)206-01-48
Калининград (4012)72-03-81
Калуга (4842)92-23-67
Кемерово (3842)65-04-62
Киров (8332)68-02-04
Краснодар (861)203-40-90
Красноярск (391)204-63-61
Курск (4712)77-13-04
Липецк (4742)52-20-81

Киргизия (996)312-96-26-47

Магнитогорск (3519)55-03-13
Москва (495)268-04-70
Мурманск (8152)59-64-93
Набережные Челны (8552)20-53-41
Нижний Новгород (831)429-08-12
Новокузнецк (3843)20-46-81
Новосибирск (383)227-86-73
Омск (3812)21-46-40
Орел (4862)44-53-42
Оренбург (3532)37-68-04
Пенза (8412)22-31-16

Казахстан (772)734-952-31

Пермь (342)205-81-47
Ростов-на-Дону (863)308-18-15
Рязань (4912)46-61-64
Самара (846)206-03-16
Санкт-Петербург (812)309-46-40
Саратов (845)249-38-78
Севастополь (8692)22-31-93
Симферополь (3652)67-13-56
Смоленск (4812)29-41-54
Сочи (862)225-72-31
Ставрополь (8652)20-65-13

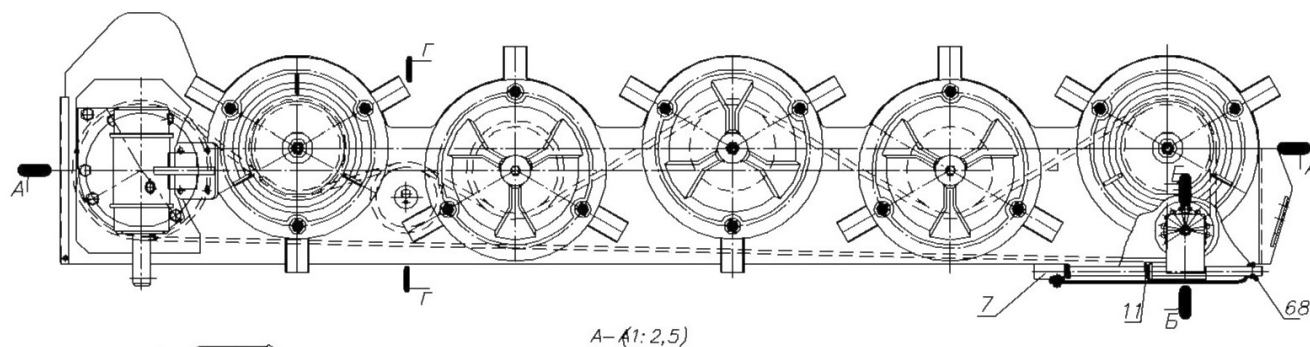
Таджикистан (992)427-82-92-69

Сургут (3462)77-98-35
Тверь (4822)63-31-35
Томск (3822)98-41-53
Тула (4872)74-02-29
Тюмень (3452)66-21-18
Ульяновск (8422)24-23-59
Уфа (347)229-48-12
Хабаровск (4212)92-98-04
Челябинск (351)202-03-61
Череповец (8202)49-02-64
Ярославль (4852)69-52-93

Сайт:<http://agramak.nt-rt>, эл. почта: akh@nt-rt.ru

Каталог запасных частей косилки КРР-2,4М (Лист1)

Рис.1 КРР-2,4М.01.000.00 – Брус режущий



Поз	Обозначение	Наименование	Кол	Прим
Сборочные единицы				
1	КРР-1,9.01.100.00	Редуктор	1	Зам.
2	КРР-2,4М.01.200.00	Кассета бруса	1	
3	КРР-Ф-1,85.03.030	Ротор в сборе	2	Зам.
4	КРР-Ф-1,85.03.040	Ротор в сборе	3	Зам.
5	КРР-Ф-1,85.03.050	Кронштейн натяжника		Зам.
6	КРР-Ф-1,85.03.070М	Шкив натяжения	1	Зам.
7	КРР-Ф-1,85.03.090	Кронштейн пружин	1	Зам.
8	КРР-Ф-1,85.03.130	Шкив ведущий	1	Зам.
9	КРР-Ф-2,4.03.100	Шкив промежуточный	1	Зам.
Детали				
10	КРР-Ф-1,85.03.605М	Ось	1	Зам.
11	КРР-Ф-1,85.03.623	Пружина натяжника	1	Зам.
12	КРР-Ф-1,85.03.809	Кольцо распорное	1	Зам.
Стандартные изделия				
13	ОРТБЕЛТ	Ремень НВВМ500 ВВ 174	1	Пр-ва Индия
	или РИХ	Ремень ВВМ500	1	Пр-ва Индия

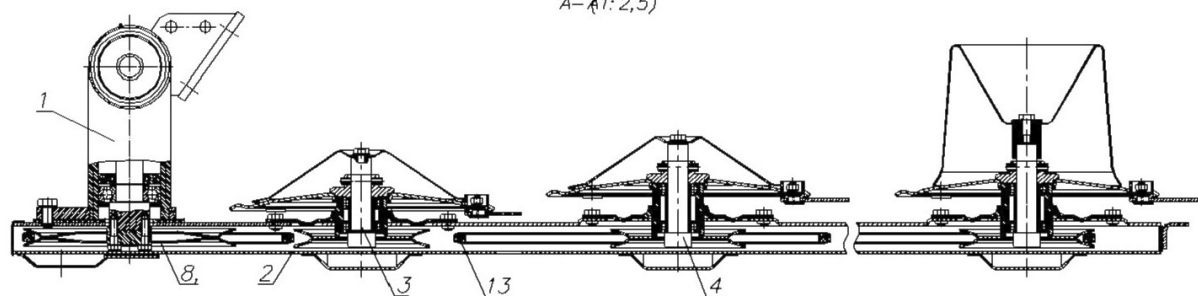


Рис.2 КРР-1,9.01.100.00 – Редуктор

Поз	Обозначение	Наименование	Кол	Прим
Детали				
1	КРР-1,9.01.100.01	Вал горизонтальный	1	
2	КРР-1,9.01.100.02	Колесо зубчатое	1	
3	КРР-1,9.01.100.03	Шестерня	1	
4	КРР-1,9.01.100.04	Вал вертикальный	1	
Стандартные изделия				
5		Подшипник 308 ГОСТ 8338-75	3	
6		Подшипник 80308		
		ГОСТ 7242-81	1	
7		Манжета 1-40x60 ГОСТ 8752-79	2	

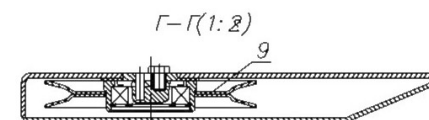
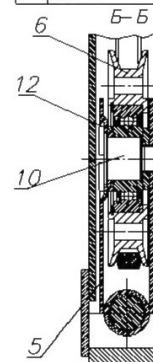
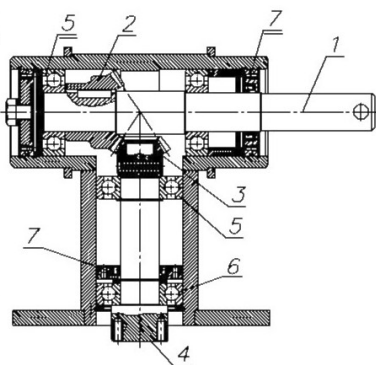
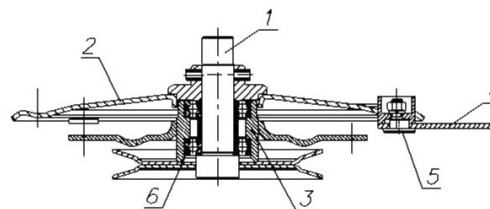


Рис.3 КРР-Ф-1,85.03.030 – Ротор в сборе



Каталог запасных частей косилки КРР-2,4М (J

Рис.4 КРР-Ф-1,85.03.040 – Ротор в сборе

Поз.	Обозначение	Наименование	Кол.	Прим.
		Сборочные единицы		
1	КРР-Ф-1,85.03.150	Шкив ведомый	1	
2	КРР-Ф-1,85.03.160	Диск ротора	1	
3	КРР-Ф-1,85.03.180	Корпус ротора	1	
		Детали		
4	КРР-Ф-1,85.03.423	Нож	3	
5	КРР-Ф-1,85.03.601	Болт специальный	3	
		Стандартные изделия		
6		Подшипник 180206С2		
		ГОСТ 8882-75	2	

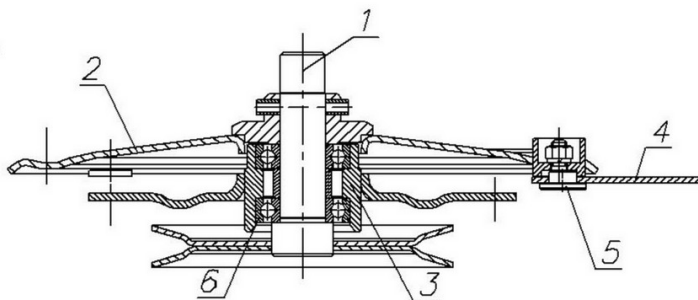


Рис.5 КРР-Ф-1,85.03.070М – Шкив натяжения

Поз.	Обозначение	Наименование	Кол.	Прим.
		Сборочные изделия		
1	КРР-Ф-2,4.03.200	Шкив промежуточный		
		Стандартные изделия		
2		Подшипник 6305-2Z		
		IBC (Германия)	1	

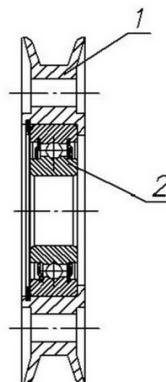
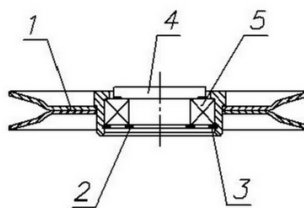


Рис.6 КРР-Ф-2,4.03.100 – Шкив промежуточный

Поз.	Обозначение	Наименование	Кол.	Прим.
		Сборочные изделия		
1	КРР-Ф-2,4.03.200	Шкив промежуточный		
		Детали		
2	КРР-Ф-1,85.03.438	Кольцо	1	
3	КРР-Ф-1,85.03.439	Кольцо	1	
4	КРР-Ф-2,4.03.603	Ось	1	
		Стандартные изделия		
5		Подшипник 180207С17		
		ГОСТ 8882-75	1	



Архангельск (8182)63-90-72
Астана (7172)727-132
Астрахань (8512)99-46-04
Барнаул (3852)73-04-60
Белгород (4722)40-23-64
Брянск (4832)59-03-52
Владивосток (423)249-28-31
Волгоград (844)278-03-48
Вологда (8172)26-41-59
Воронеж (473)204-51-73
Екатеринбург (343)384-55-89

Иваново (4932)77-34-06
Ижевск (3412)26-03-58
Иркутск (395)279-98-46
Казань (843)206-01-48
Калининград (4012)72-03-81
Калуга (4842)92-23-67
Кемерово (3842)65-04-62
Киров (8332)68-02-04
Краснодар (861)203-40-90
Красноярск (391)204-63-61
Курск (4712)77-13-04
Липецк (4742)52-20-81

Магнитогорск (3519)55-03-13
Москва (495)268-04-70
Мурманск (8152)59-64-93
Набережные Челны (8552)20-53-41
Нижний Новгород (831)429-08-12
Новокузнецк (3843)20-46-81
Новосибирск (383)227-86-73
Омск (3812)21-46-40
Орел (4862)44-53-42
Оренбург (3532)37-68-04
Пенза (8412)22-31-16

Пермь (342)205-81-47
Ростов-на-Дону (863)308-18-15
Рязань (4912)46-61-64
Самара (846)206-03-16
Санкт-Петербург (812)309-46-40
Саратов (845)249-38-78
Севастополь (8692)22-31-93
Симферополь (3652)67-13-56
Смоленск (4812)29-41-54
Сочи (862)225-72-31
Ставрополь (8652)20-65-13

Сургут (3462)77-98-35
Тверь (4822)63-31-35
Томск (3822)98-41-53
Тула (4872)74-02-29
Тюмень (3452)66-21-18
Ульяновск (8422)24-23-59
Уфа (347)229-48-12
Хабаровск (4212)92-98-04
Челябинск (351)202-03-61
Череповец (8202)49-02-64
Ярославль (4852)69-52-93

Киргизия (996)312-96-26-47

Казахстан (772)734-952-31

Таджикистан (992)427-82-92-69

Сайт:<http://agramak.nt-rt>, эл. почта: akh@nt-rt.ru