

Запасные части для косилки КР2,4М

Архангельск (8182)63-90-72
Астана (7172)727-132
Астрахань (8512)99-46-04
Барнаул (3852)73-04-60
Белгород (4722)40-23-64
Брянск (4832)59-03-52
Владивосток (423)249-28-31
Волгоград (844)278-03-48
Вологда (8172)26-41-59
Воронеж (473)204-51-73
Екатеринбург (343)384-55-89

Иваново (4932)77-34-06
Ижевск (3412)26-03-58
Иркутск (395)279-98-46
Казань (843)206-01-48
Калининград (4012)72-03-81
Калуга (4842)92-23-67
Кемерово (3842)65-04-62
Киров (8332)68-02-04
Краснодар (861)203-40-90
Красноярск (391)204-63-61
Курск (4712)77-13-04
Липецк (4742)52-20-81

Магнитогорск (3519)55-03-13
Москва (495)268-04-70
Мурманск (8152)59-64-93
Набережные Челны (8552)20-53-41
Нижний Новгород (831)429-08-12
Новокузнецк (3843)20-46-81
Новосибирск (383)227-86-73
Омск (3812)21-46-40
Орел (4862)44-53-42
Оренбург (3532)37-68-04
Пенза (8412)22-31-16

Пермь (342)205-81-47
Ростов-на-Дону (863)308-18-15
Рязань (4912)46-61-64
Самара (846)206-03-16
Санкт-Петербург (812)309-46-40
Саратов (845)249-38-78
Севастополь (8692)22-31-93
Симферополь (3652)67-13-56
Смоленск (4812)29-41-54
Сочи (862)225-72-31
Ставрополь (8652)20-65-13

Сургут (3462)77-98-35
Тверь (4822)63-31-35
Томск (3822)98-41-53
Тула (4872)74-02-29
Тюмень (3452)66-21-18
Ульяновск (8422)24-23-59
Уфа (347)229-48-12
Хабаровск (4212)92-98-04
Челябинск (351)202-03-61
Череповец (8202)49-02-64
Ярославль (4852)69-52-93

Киргизия (996)312-96-26-47

Казахстан (772)734-952-31

Таджикистан (992)427-82-92-69

Сайт:<http://agramak.nt-rt>, эл. почта: akh@nt-rt.ru

Каталог запасных частей косилки КР-2,4М: Рис.1 КР-2,4М.01.000.00 – Брус режущий

Поз.	Обозначение	Наименование Сборочные единицы	Код.	Прим.
1	КР-2,1М.01.100.00	Редуктор	1	Заим.
2	КР-2,1М.01.400.00	Ось ротора	6	Заим.
3	КР-2,4.01.400.00	Колесо зубчатое	12	Заим.
4	КР-2,4.01.500.00	Ротор	4	Заим.
5	КР-2,1М.01.600.00	Ротор	2	Заим.
Детали				
6	КР-2,4.01.000.01Г	Колесо зубчатое	1	Заим.
7	КР-2,4.01.000.07	Нож	12	Заим.
9	КР-2,4.01.000.08	Болт	13	Заим.
10	КР-2,4.01.000.02	Ось	12	Заим.
Стандартные изделия				
Кольца ГОСТ 9833-73:				
11	030-036-36-2-4		12	
12	048-056-46-2-4		12	
14	082-088-36-2-4		6	
15	Гайка М4-7Н5.01613			
		ГОСТ 5916-70		

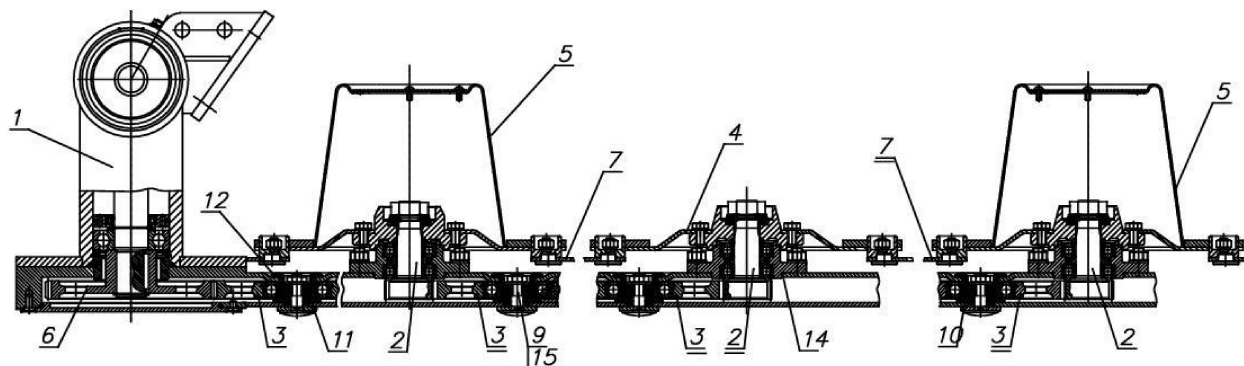
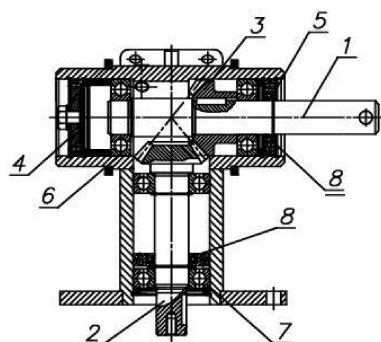


Рис.3 КР-2,1М.01.400.00 – Ось ротора

Рис.2 КР-2,1М.01.100.00 – Редуктор

Поз.	Обозначение	Наименование Детали	Код.	Прим.
1	КР-2,1М.01.100.01А	Вал	1	
2	КР-2,1М.01.100.02А	Вал-шестерня	1	
3	КР-2,1М.01.100.03А	Колесо зубчатое	1	Заим.
4	КР-2,1М.01.100.04	Крышка	1	
5	КР-2,4.01.100.05	Крышка	2	Заим.
Стандартные изделия				
6		Подшипник 308		
		ГОСТ 8338-75	3	
7		Подшипник 180308		
		ГОСТ 8882-75	1	
8		Манжета 1-40х60		
		ГОСТ 8752-79	2	



Поз.	Обозначение	Наименование Детали	Код.	Прим.
1	КР-2,1М.01.300.03	Вал-шестерня	1	
2	КР-2,4.01.300.04	Проставок	1	
3	КР-2,4.01.300.01	Корпус	1	
4	КР-2,1М.01.400.02	Фланец	1	
5	А-210.01.300.06	Гайка	1	
6	А-210.01.000.01-01	Шайба	1	
7	А-210.01.000.02	Кольцо	1	
8	А-210.01.000.03	Шайба	1	
Стандартные изделия				
10		6206 2RS SKF	1	
11		Подшипник 206		
		ГОСТ 8338-75	1	
12		Манжета 1 - 40 х 52		
		ГОСТ 8752-70	1	
13		Кольцо 030-034-25		
		ГОСТ 9833-73	1	
14		Пружина тарельчатая		
		1-1-2-60х30М,5х2		
		ГОСТ 3057-90	1	

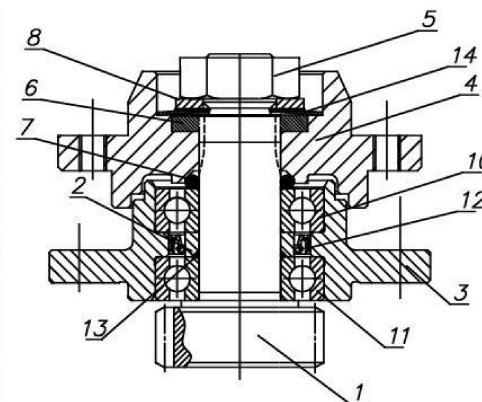
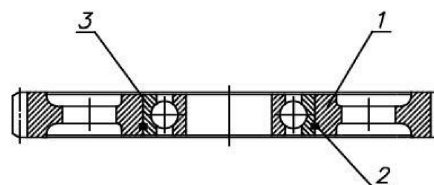


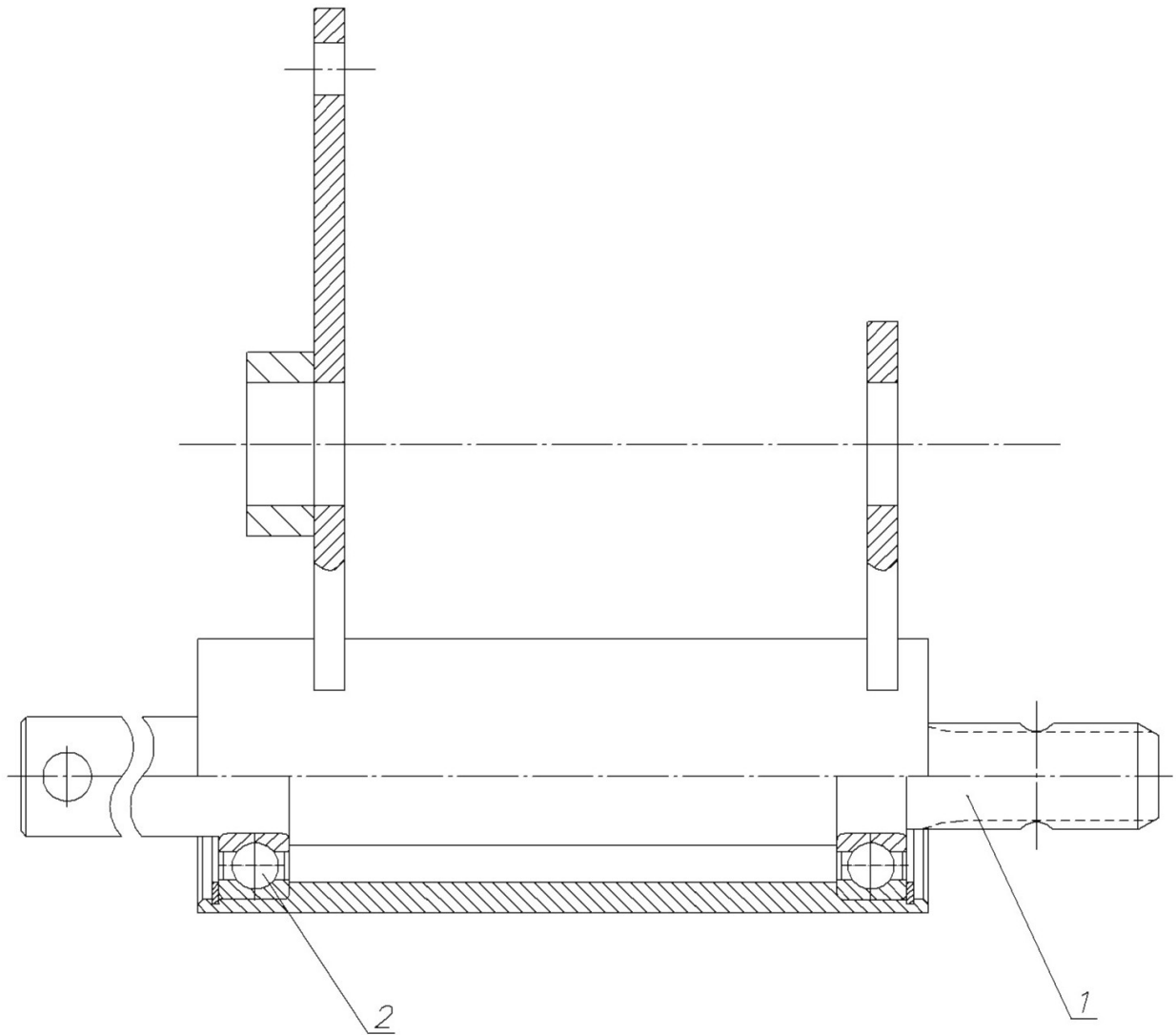
Рис.4 КР-2,4.01.400.00 – Колесо зубчатое

Поз.	Обозначение	Наименование Детали	Код.	Прим.
1	КР-2,4.01.400.01Г	Колесо зубчатое	1	
2	КР-2,4.01.400.02	Кольцо	1	
Стандартные изделия				
3		Подшипник 50208		
		ГОСТ 3395-75	1	
		(6208 N SKF)		



Каталог запасных частей косилки КР-2,4М:

Рис.5 КР-2,1М.04.000.00 – Корпус с валом



Поз	Обозначение	Наименование Детали	Кол.	Прим.
1	КР-2,1М.04.000.01	Вал шкива	1	
		Стандартные изделия		
2		Подшипник 180508 С9		
		ГОСТ 8882-75	2	

Архангельск (8182)63-90-72
Астана (7172)727-132
Астрахань (8512)99-46-04
Барнаул (3852)73-04-60
Белгород (4722)40-23-64
Брянск (4832)59-03-52
Владивосток (423)249-28-31
Волгоград (844)278-03-48
Вологда (8172)26-41-59
Воронеж (473)204-51-73
Екатеринбург (343)384-55-89

Иваново (4932)77-34-06
Ижевск (3412)26-03-58
Иркутск (395)279-98-46
Казань (843)206-01-48
Калининград (4012)72-03-81
Калуга (4842)92-23-67
Кемерово (3842)65-04-62
Киров (8332)68-02-04
Краснодар (861)203-40-90
Красноярск (391)204-63-61
Курск (4712)77-13-04
Липецк (4742)52-20-81

Магнитогорск (3519)55-03-13
Москва (495)268-04-70
Мурманск (8152)59-64-93
Набережные Челны (8552)20-53-41
Нижний Новгород (831)429-08-12
Новокузнецк (3843)20-46-81
Новосибирск (383)227-86-73
Омск (3812)21-46-40
Орел (4862)44-53-42
Оренбург (3532)37-68-04
Пенза (8412)22-31-16

Пермь (342)205-81-47
Ростов-на-Дону (863)308-18-15
Рязань (4912)46-61-64
Самара (846)206-03-16
Санкт-Петербург (812)309-46-40
Саратов (845)249-38-78
Севастополь (8692)22-31-93
Симферополь (3652)67-13-56
Смоленск (4812)29-41-54
Сочи (862)225-72-31
Ставрополь (8652)20-65-13

Сургут (3462)77-98-35
Тверь (4822)63-31-35
Томск (3822)98-41-53
Тула (4872)74-02-29
Тюмень (3452)66-21-18
Ульяновск (8422)24-23-59
Уфа (347)229-48-12
Хабаровск (4212)92-98-04
Челябинск (351)202-03-61
Череповец (8202)49-02-64
Ярославль (4852)69-52-93

Киргизия (996)312-96-26-47

Казахстан (772)734-952-31

Таджикистан (992)427-82-92-69

Сайт:<http://agramak.nt-rt>, эл. почта: akh@nt-rt.ru